

# BIO ECO A

CE Norma: EN 13229 - 16510



Bio 504 marco ancho inox, puerta climax

Cálido, sólido, seguro, ecológico, elegante... a su alcance



# EL INSERT BIO ECO

## CARACTERÍSTICAS DE FABRICACIÓN EN TODA LA GAMA

El recuperador de aire está construido en acero al carbono galvanizado.

La caldera y cámara de combustión están fabricadas en acero laminado electrosoldado con sistema de hilo continuo y mecanizado con tecnología láser. El interior se encuentra totalmente acorazado mediante piezas fácilmente desmontables pudiéndose elegir entre dos materiales en función de sus necesidades, (acero plegado de 8mm, uso intensivo), (vermiculita 900 kg./m<sup>3</sup>, uso moderado), dispuestas en sus alojamientos por un innovador sistema que por gravedad mantiene cada elemento en su lugar sin que le afecten las dilataciones y eliminando las uniones mediante tornillos y masillas. Ello da como resultado el sistema de caldera más duradero del mercado.

Posee una ligera puerta con un gran cristal vitrocerámico inalterable resistiendo temperaturas de hasta 1200°C, con una

serigrafía que oculta el marco metálico. Los mecanismos de apertura por mano fría le permitirán una visión panorámica del espectáculo del fuego con total seguridad.

Los elementos articulados y componentes eléctricos son fabricados con materiales cerámicos y aleaciones especiales de muy sencilla sustitución.

La pintura empleada en todos los acabados resiste temperaturas de hasta 900°C.

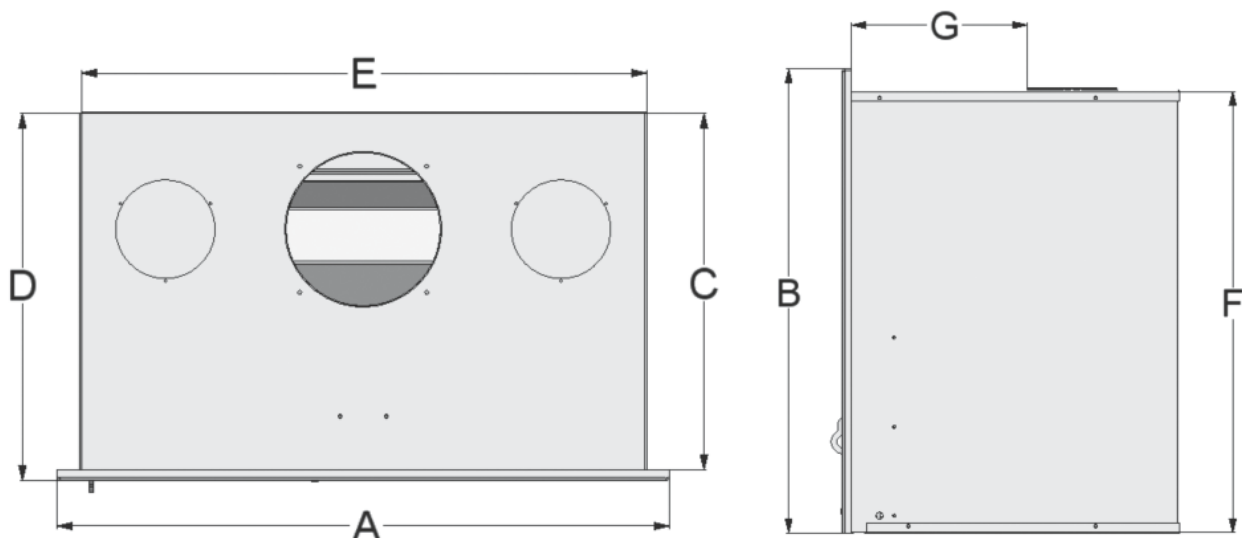
Todas las piezas por separado y en su conjunto han sido homologadas. Nuestro gabinete técnico las ha sometido a las pruebas más duras en condiciones límite, dando como resultado un aparato de gama alta tanto en calidad como en rendimiento. Todo ello en un conjunto de materiales nobles que forman un compendio de la más avanzada tecnología.

### DATOS TÉCNICOS

	BIO 501	BIO 502	BIO 503	BIO 504
Rendimiento mínimo nominal.	75 %	76 %	76 %	76 %
Rendimiento máximo según instalación.	78 %	80 %	85 %	81 %
Potencia mínima nominal.	Con carga de 1,8 Kg: 8 Kw 6880 Kcal/h	Con carga de 2,4 Kg: 11 Kw 9460 Kcal/h	Con carga de 2,5 Kg: 11,5 Kw 9890 Kcal/h	Con carga de 2,7 Kg: 12 Kw 10320 Kcal/h
Potencia máxima.	Con carga de 2,5 Kg: 11 Kw 9460 Kcal/h	Con carga de 3,2 Kg: 14 Kw 12040 Kcal/h	Con carga de 4,3 Kg: 19 Kw 16340 Kcal/h	Con carga de 5 Kg: 23 Kw 20640 Kcal/h
Concentración: CO medio a 13% O <sub>2</sub>	0,10	0,08	0,09	0,11
Concentración: NOX medio a 13% O <sub>2</sub>	49,09	47,22	46,16	48,83
Concentración: OGC medio a 13% O <sub>2</sub>	89,74	82,15	84,23	84,02
Concentración: PM medio a 13% O <sub>2</sub>	34,13	16,45	22,55	12,61
Diámetro chimenea.	150 mm.	150 mm.	200 mm.	200 mm.
Peso.				
Interior vermiculita.	71 Kg.	88 Kg.	114 Kg.	139 Kg.
Interior acero reforzado.	86 Kg.	106 Kg.	139 Kg.	168 Kg.
Admisión de troncos.	47 cm.	57 cm.	67 cm.	87 cm.
Volumen a calentar según zona climática y aislamiento.	200 m <sup>3</sup> .	250 m <sup>3</sup> .	300 m <sup>3</sup> .	375 m <sup>3</sup> .

### DIMENSIONES STANDARD

Ref	A	B	C	D	E	F	G
BIO 501	637mm	506mm	388mm	415mm	580mm	478mm	159mm
BIO 502	737mm	526mm	416mm	443mm	680mm	498mm	188mm
BIO 503	847mm	631mm	458mm	485mm	780mm	598mm	178mm
BIO 504	1047mm	631mm	458mm	485mm	980mm	598mm	178mm



**DIMENSIONES DE LOS MARCOS EMBELLECEDORES**

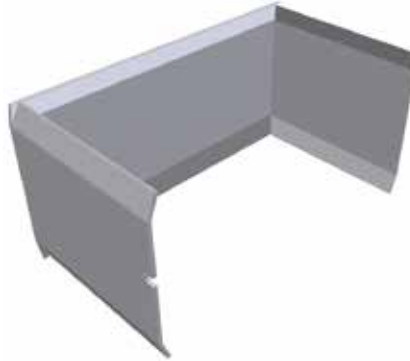
ANCHO DE MARCO	73mm. 33mm.		93mm. 38mm.	
MODELO	BIO 501	BIO 502	BIO 503	BIO 504
MARCO ANCHO.	717 X 546	817 X 566	957 X 686	1157 X 686
MARCO ESTRECHO.	637 X 506	737 X 526	847 X 631	1047 X 631

Los marcos embellecedores se pueden suministrar en diferentes acabados: pintado en grafito y acero inox.  
Los marcos pintados en grafito se pueden fabricar a medida.

REVESTIMIENTO INTERIOR DESMONTABLE



INTERIOR VERMICULITA 900 kg/m<sup>3</sup>.  
Gran poder de refracción.



INTERIOR ACERO REFORZADO.  
Gran poder de transmisión  
que se mantiene por más tiempo.



Nuestro departamento técnico ha realizado una labor intensa de I+D+i para lograr adaptar todos nuestros aparatos a las nuevas normativas de ECODISEÑO 2022.

Bio 504 marco estrecho grafito, puerta climax





# EL INSERT BIO ECO

**EL INSERT BIO ECO** es una creación que constituye la mejor solución para quien aun respetando el medio ambiente, no quiere renunciar al confort de una combustión tradicional. Su diseño ampliamente lineal le proporcionará una visión panorámica del espectáculo del fuego, logrando la más agradable armonía en cualquier ambiente.

**Prestaciones.** El compromiso tecnológico de CHIMENEAS TECNICALOR nos proyecta en una evolución constante que da satisfacción a miles de usuarios. Lo cual se consigue creando sistemas revolucionarios a base de años de investigación realizando inversiones en tecnología punta y aplicando metodología de ingeniería concurrente. Ello nos permite lanzar al mercado este magnífico Insertable que mediante aportaciones de aire secundario a diferentes temperaturas, crea un barrido que ayuda a evitar el ensuciamiento del cristal, consiguiendo una combustión lenta con un altísimo rendimiento, quemando casi por completo los gases que en cualquier otro aparato contaminan la atmósfera y ensucian los conductos de humos.

Este módulo encastrable es de prestaciones muy elevadas, quemando tanto la leña seca como las briquetas de serrín. Accionando el mando situado en el frente del cajón, en combinación con el superior derecho, regulará de forma muy sencilla el aire primario y secundario necesario para conseguir una óptima combustión.

Dotados de sistemas de ventilación potentes y silenciosos. Todos los elementos eléctricos, cableados, conexiones, etc..., son materiales de primera calidad montados sobre un kit extraíble que facilita su manipulación sin necesidad de desplazamientos.

Incorpora un conmutador con termostato de automatismo, que le permitirá seleccionar un modo automático o dos velocidades. El sistema de aislamiento ignífugo protegerá el aparato ante un fallo en el suministro eléctrico de averías por sobrecalentamiento.

Bio 501 marco estrecho grafito, puerta climax



Bio 501 marco ancho grafito, puerta climax



Bio 502 marco ancho grafito, puerta climax



Bio 502 marco estrecho inox, puerta climax



Bio 504 marco estrecho inox, puerta climax



Bio 504 marco ancho grafito, puerta climax



Bio 503 marco ancho inox, puerta climax



Bio 503 marco estrecho grafito, puerta climax



# EL INSERT BIO ECO



Deflectores fácilmente desmontables en acero inoxidable y vermiculita, permite la limpieza de los conductos.

2  
Aire secundario.

3 Aire terciario.

Regulador de aire secundario.

Cámara de distribución secundaria.



Regulador flujo de aire de calefacción.



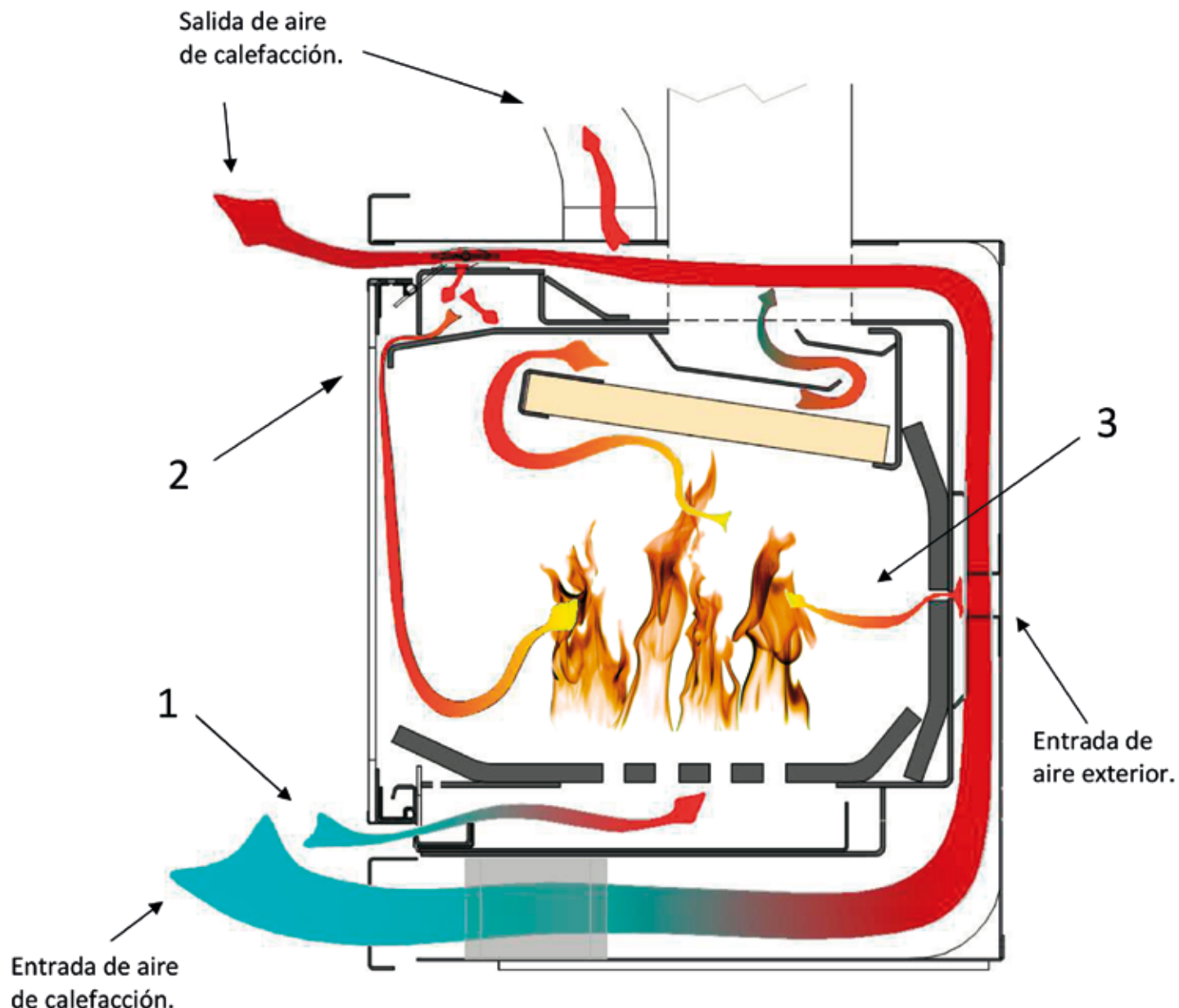
Aire de poscombustión.

Su gran altura interior permite introducir grandes troncos..

1: Aire primario regulable para encendido rápido.



# EL INSERT BIO ECO



**1:** Entrada de aire primario.

**2:** Aire secundario de triple efecto, mejora la combustión, evita depósitos de cenizas en la zona inferior de la puerta, y reduce el ensuciamiento del cristal.

**3:** Aire terciario de poscombustión, mejora el rendimiento y reduce las emisiones .

El insert BIO ECO A recibe hasta tres aportaciones de aire, una a baja temperatura y más contenido en oxígeno por su mayor densidad, destinada a favorecer el encendido de los troncos, y otras dos a alta temperatura logrando evitar pérdidas energéticas, todo ello sin sacrificar la altura interior necesaria para los troncos. Dicho sistema se anula al abrir la puerta logrando la máxima evacuación de humos necesaria para evitar olores en las recargas.

# BIO ECO R-504 / R-503

Bio R-504 S puerta climax



DIMENSIONES							PESOS			
	Ref	A	B	C	D	E	F	Int. Vermiculita	Int. Acero	Int. Reforzado
<b>504 RP</b>	1056mm	632mm	358mm	990mm	519mm	117mm		184 Kg.	190 Kg.	211 Kg.
<b>504 RL</b>	1056mm	632mm	400mm	1032mm	519mm	117mm		186 Kg.	192 Kg.	213 Kg.
<b>504 RS</b>	1056mm	632mm			519mm	117mm		162 Kg.	168 Kg.	188 Kg.
<b>503 RP</b>	856mm	632mm	358mm	990mm	519mm	117mm		157 Kg.	162 Kg.	180 Kg.
<b>503 RL</b>	856mm	632mm	400mm	1032mm	519mm	117mm		156 Kg.	162 Kg.	179 Kg.
<b>503 RS</b>	856mm	632mm			519mm	117mm		133 Kg.	139 Kg.	156 Kg.

## REVESTIMIENTO DECORATIVO APLICABLE A LOS INSERT BIO ECO A 503 Y 504.

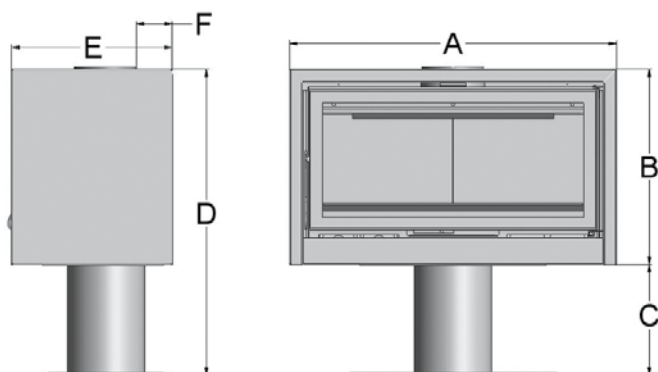
Con el revestimiento **BIO ECO R** conseguimos un sencillo montaje de línea actual sin necesidad de realizar obras. El conducto de humos se puede suministrar pintado en el mismo tono que el revestimiento, el tubo queda a la vista cumpliendo su función y mejorando el aprovechamiento energético, con un resultado estético decorativo.

Dispondrá de una fuente de calor por irradiación rápida y efectiva, más un caudal de aire caliente por convección natural o ventilación forzada.

**Bio R P.** Se suministra con una elegante peana, lo cual nos permite un fácil y rápido montaje.

**Bio R L.** Se suministra con una práctica peana que sirve de leñera.

**Bio R S.** Modelo equipado con un soporte que nos facilita el montarlo suspendido con total seguridad, siempre y cuando la capacidad estructural de la pared lo permita.





Bio R-503 L puerta climax



Bio R-503 P puerta climax



# HOGAR BIO ECO doble cara

## HOGAR BIO ECO 504-H DC /BIO ECO 503-H DC

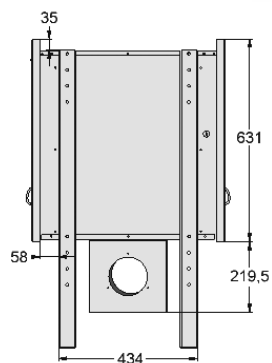
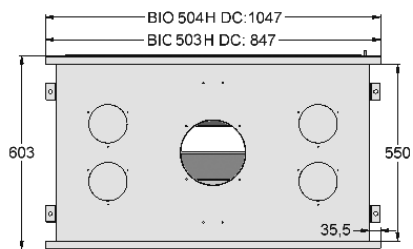
El módulo BIO 504 H DC y 503 H DC es ideal para instalar en una chimenea de nueva construcción, pudiéndose utilizar para crear dos ambientes diferentes sobre una misma pared.

Se puede regular a la altura deseada.

Dispone opcionalmente de una turbina potente y silenciosa, pudiéndose elegir entre diferentes modelos la más adecuada para su instalación, dicha turbina se puede desmontar por el interior del hogar para facilitar la manipulación después de instalado. Con un consumo mínimo de 50 w y máximo 165w impulsan aire hasta 600 m<sup>3</sup>. /h.

DATOS TÉCNICOS	BIO 503-H DC	BIO 504-H DC
Rendimiento mínimo nominal.	76 %	76 %
Rendimiento máximo según instalación.	83 %	83 %
Potencia mínima nominal.	Con carga de 3 Kg: 12 Kw 10320 Kcal/h	Con carga de 3,5 Kg: 14 Kw 12040 Kcal/h
Potencia máxima.	Con carga de 4,5 Kg: 20 Kw 17200 Kcal/h	Con carga de 5,5 Kg: 25 Kw 21500 Kcal/h
Concentración: CO medio a 13% O <sub>2</sub>	0,10	0,11
Concentración: NOX medio a 13% O <sub>2</sub>	45,15	49,73
Concentración: OGC medio a 13% O <sub>2</sub>	80,21	82,16
Concentración: PM medio a 13% O <sub>2</sub>	21,50	22,51
Diámetro chimenea.	200 mm.	200 mm.
Peso.		
Interior vermiculita.	144 Kg.	173 Kg.
Interior acero reforzado.	162 Kg.	192 Kg.
Admisión de troncos.	67 cm.	87 cm.
Volumen a calentar según zona climática y aislamiento.	350 m <sup>3</sup> .	425 m <sup>3</sup> .





Bio 504-H DC marco estrecho grafito, puerta climax

**DIMENSIONES DE LOS MARCOS EMBELLECEDORES**

<b>ANCHO DE MARCO</b>	93mm. 38mm.	
<b>MODELO</b>	<b>BIO 503-H DC</b>	<b>BIO 504-H DC</b>
<b>MARCO ANCHO.</b>	957 X 686	1157 X 686
<b>MARCO ESTRECHO.</b>	847 X 631	1047 X 631

Hogar Bio 504-H DC marco ancho inox, puerta climax



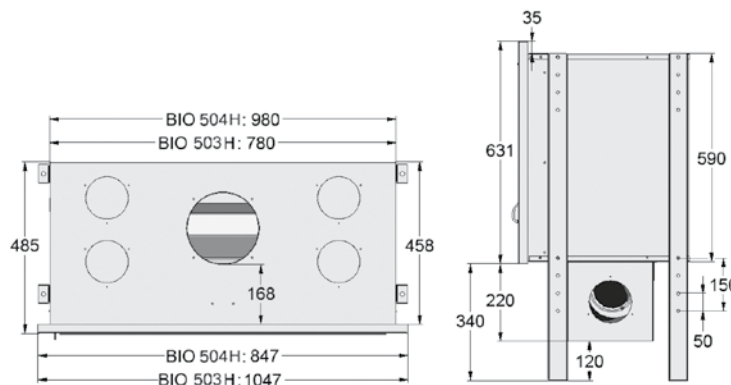


# HOGAR BIO ECO

## HOGAR BIO ECO 504-H / BIO ECO 503-H



Bio 504-H marco estrecho grafito, puerta climax



### DIMENSIONES DE LOS MARCOS EMBELLECEDORES

ANCHO DE MARCO	93mm. 38mm.	
MODELO	BIO 503-H	BIO 504-H
MARCO ANCHO.	957 X 686	1157 X 686
MARCO ESTRECHO.	847 X 631	1047 X 631

El módulo BIO 504-H y 503-H es ideal para instalar en una chimenea de nueva construcción.

Se puede regular a la altura deseada.

Dispone opcionalmente de una turbina potente y silenciosa, pudiéndose elegir entre diferentes modelos la más adecuada para su instalación, dicha turbina se puede desmontar por el interior del hogar para facilitar la manipulación después de instalado.

Con un consumo mínimo de 50 w y máximo 165w impulsan aire hasta 600 m<sup>3</sup>. /h

DATOS TÉCNICOS	BIO 503-H	BIO 504-H
Rendimiento mínimo nominal.	76 %	76 %
Rendimiento máximo según instalación.	85 %	81 %
Potencia mínima nominal.	Con carga de 2,5 Kg: 11,5 Kw 9890 Kcal/h	Con carga de 2,7 Kg: 12 Kw 10320 Kcal/h
Potencia máxima.	Con carga de 4,3 Kg: 19 Kw 16340 Kcal/h	Con carga de 5 Kg: 23 Kw 20640 Kcal/h
Concentración: CO medio a 13% O <sub>2</sub>	0,09	0,11
Concentración: NOX medio a 13% O <sub>2</sub>	46,16	48,83
Concentración: OGC medio a 13% O <sub>2</sub>	84,23	84,02
Concentración: PM medio a 13% O <sub>2</sub>	22,55	12,61
Diámetro chimenea.	200 mm.	200 mm.
Peso.		
Interior vermiculita.	123 Kg.	157 Kg.
Interior acero reforzado.	154 Kg.	189 Kg.
Admisión de troncos.	67 cm.	87 cm.
Volumen a calentar según zona climática y aislamiento.	300 m <sup>3</sup> .	375 m <sup>3</sup> .



5 Años de garantía



TECNICALOR

Distribuidor

¡CHIMENEAS TECNICALOR EN COLABORACIÓN CON UN MEDIO AMBIENTE LIMPIO Y PURO!

Este aparato está estudiado para conseguir una triple combustión, utilizando el combustible adecuado con su correcto grado de humedad.

El INSERT BIO se autoalimenta en unos puntos estratégicos de aire precalentado que ayuda a quemar los gases que en cualquier otro aparato contaminan la atmósfera y ensucian los conductos de humos.